

**Almennar skýringar**

**Vatnsúðakerfi:**  
 Bilgeymsla Hringhamar 35-37, Hafnarfjörður

Kerfið er blautt kerfi  
 Áhættuflokkur OH2 (Ordinary Hazard Group 2)  
 Vatnsþéttleiki 5,0 mm/m<sup>2</sup> per mín  
 Hönnunarsvæði 144 m<sup>2</sup>  
 Lágmarksþrýstingur yfir úðastút er 0,35 bar

**Hönnunarforsendur:**  
 Kerfið er hannað eftir staðli ÍST EN 12845 og skal farið eftir þeim staðli við uppsetningu, frágangi, prófun og viðhald.

**Hönnunarsvæði:**  
 Vatnsúðakerfið er þrýstifallsreiknað og er það gert með forritinu MagiCad. Erfðista hönnunarsvæðið er fjærst tengiklefa og reiknaður þrýstingum næst varðloka er 2.38 bar við 1096 L/mín rennsli.

**Stjórnúnaður:**  
 Tækjalefi skal búinn varðloka fyrir blautkerfi með seinkunarkút, vatnsdrifinni viðvörunarbjöllu, þrýstinema, prófunarúnað fyrir vatnsúðakerfi (loki með k-gildi 80), prófunarúnað fyrir vatnsveitu með mælum til mælingar á afköstum vatnsveitu, tvíburatengi fyrir slökkvilið og öðrum tilheyrandi stjórnúnaði sem tilgreindur er á kerfismynd.

**Úðahaugar:**  
 U1: Uppvísandi úðastútur með k-stuðul 80 og opnun við 68°C hita (rautt bræðivar) að venjulegri gerð (Standard Response)  
 U2: Niðurvísandi úðastútur með k-stuðul 80 og opnun við 68°C hita (rautt bræðivar) að venjulegri gerð (Standard Response)  
 U3: Vegg úðastútur með k-stuðul 80 og opnun við 68°C hita (rautt bræðivar) að venjulegri gerð (Standard Response)

**Uppsetning:**  
 Uppsetning skal gerð samkvæmt staðli ÍST-EN 12845 og skulu aðilar sem sjá um það hafa til þess fræðilega og verklega kunnáttu og hafa sótt grunnnámskeið um þjónustu á brunavarnarúnaði sem Mannvirkjastofnum samþykkir og viðeigandi sérnámskeið, sbr. 10.-15. gr., staðist próf að þeim lokjum og fengið vttorð þar að lútandi. Aþyrðarmaður skal vera pípulagningarmeistar eða með sambærilega menntun.

Mesta bil á milli úðara er 4.0 metrar og minnsta bil 2.0 metrar. Fjarlægð frá brennanlegum vegg er 1.5 metrar og 1.5 metrar að gati í gólf eða útvegg.

Fjarlægt úðastúta frá þakfleti skal vera á bilinu 75-150 mm og ef ekki er komist hjá öðru skal mesta fjarlægð ekki vera meiri en 300 mm frá brennanlegu lofti og 450 mm frá óbrennanlegu lofti. Nota skal Murpro baulur eða aðrar festingar sem viðurkenndar eru af HMS og skulu festa rör við vegg, loft eða aðra varanlega byggingarhluta. Mest má vera 4 metrar á milli festinga. Lagnir sem eru >Ø50mm skal ekki festa í bárustál eða léttsteypu. Festingar skulu vera á bilinu 150-900cm frá úðara. Setja skal upphengju á lög ef hún er samsett og þá skal upphengjan ekki vera lengra frá enda hennar en sem nemur 1/3 lengdarinnar. Á endalögn sem er Ø25mm skal ekki vera meira en 0.9m frá úðara að festingu. Á endalögn sem er >Ø25mm skal ekki vera meira en 1.2m frá úðara að festingu

Tæmiloka skal setja á enda hvers stofn

Stofnlagnir skulu halla amk 2 mm/m að tæmingarloka og greinar skulu halla minnst 4 mm/m að stofnlögn.

Rör úr svörtu stáli skal mála ef hætta er á að þau tærast.

Jarðskjálftastífur skal setja á lagnir og skulu þær stífa lagnir í tvær áttir. Mest má vera 12 metrar á milli hliðarstífa og 24 metrar á milli stífa langsum. Jarðskjálftastífa skal vera pípuklemma sem klemmd er þétt utan um pípunna og skal frá flangsi klemmunar festa stífu við loft eða vegg. 1 eða 2 eftir því hvort stífa á í 1 eða 2 áttir.

Staðsetning jarðskjálftastífa er merkt á lagnateikningar.

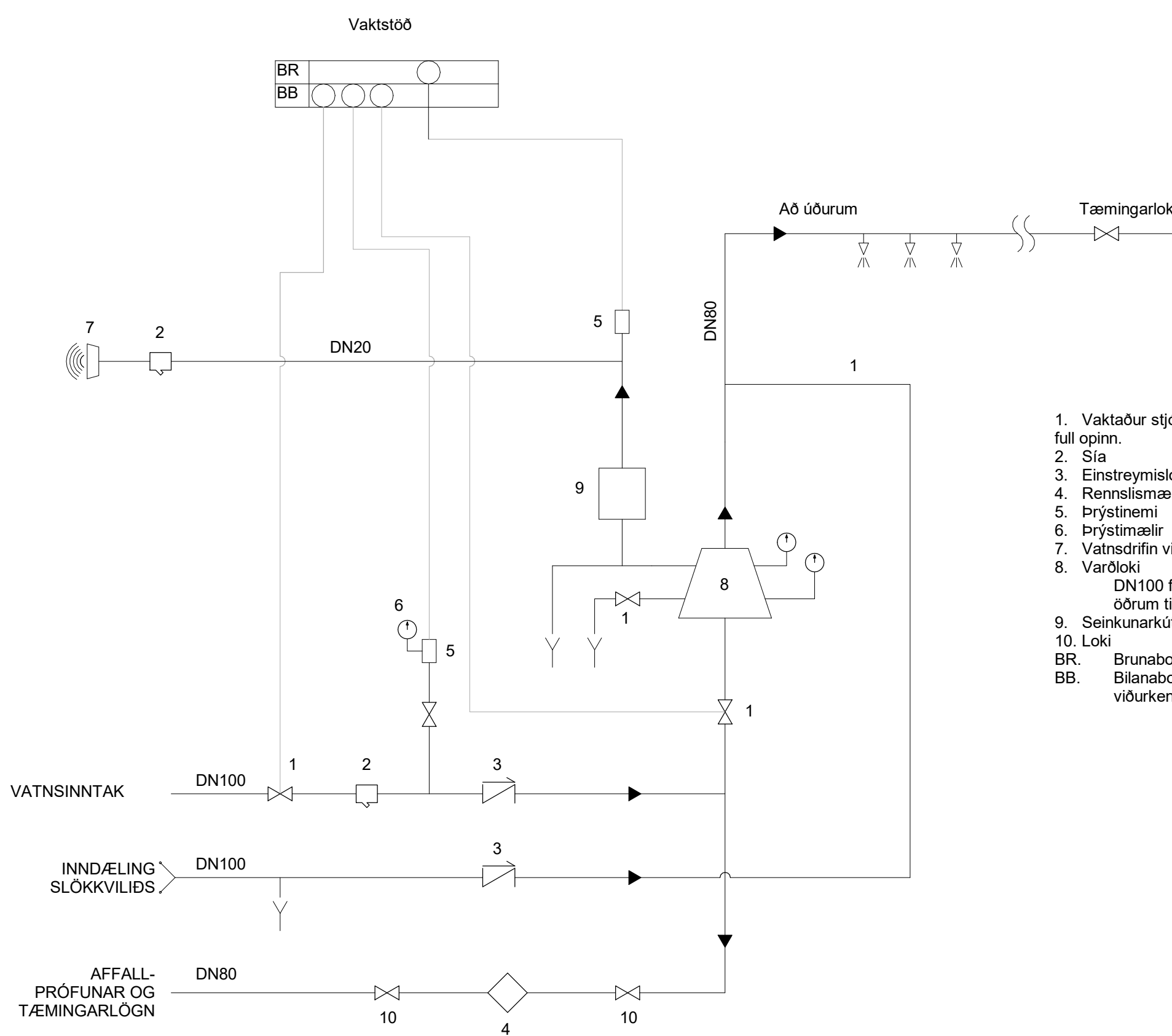
**Lagnaefni:**  
 Allar langir eru úr svörtu stáli samkvæmt DIN2440/DIN2448 nema í þurrkerfum þar sem nota skal galvanhúðaðar stállagnir og skulu lagnir vottaðar fyrir úðakerfi og skulu vera í þrýstiflokk PN16. Samsetningar lagna DN50 og minni eru skrúfaðar. Lagnir DN65 og stærri skal setja saman með grópuðum samsetningarklemmum samanber Gruclock með þar til gerðum gúmmíþéttungum.

**Prófun kerfis:**  
 Þrýstiprófa skal kerfið með 1500 kPa (15 bar) þrýsting og skal þrýstingurinn standa í amk 4 tíma án þess að falla.

**Þjónusta kerfis:**  
 Þjónustuaðili vatnsúðakerfis skal hafa starfsleyfi til þess sem gefið er út af Húsnæðis og mannvirkjastofnun (HMS).

**Annað:**  
 Til taks skulu vera minnst 24 stk að auka úðurum ásamt lykli til að skipta þeim út.

**KERFISMYND VATNSÚÐAKERFIS**

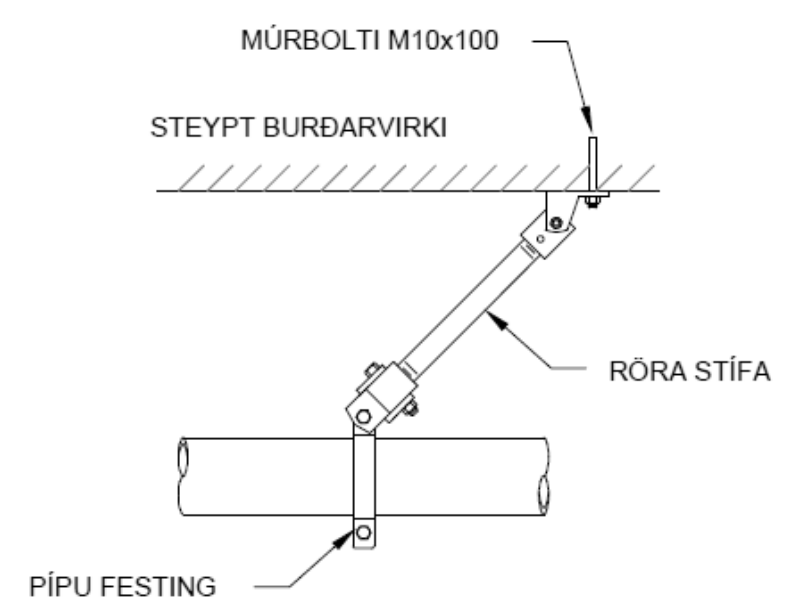


- 1. Vaktaður stjórnlöki sem sendir boð ef loki er ekki fullt opið.
  - 2. Sía
  - 3. Einstreymislöki
  - 4. Rennismælir (afköst 1,5x vatnsþörf kerfis)
  - 5. Þrýstinemi
  - 6. Þrýstimælir
  - 7. Vatnsdrifin viðvörunarbjalla
  - 8. Varðloki
  - 9. Seinkunarkútur
  - 10. Loki
- BR. Brunaboð til viðurkenndrar vaktstöðvar  
 BB. Bilanaboð til vaktstöðvar innanhúss eða viðurkenndrar vaktstöðvar

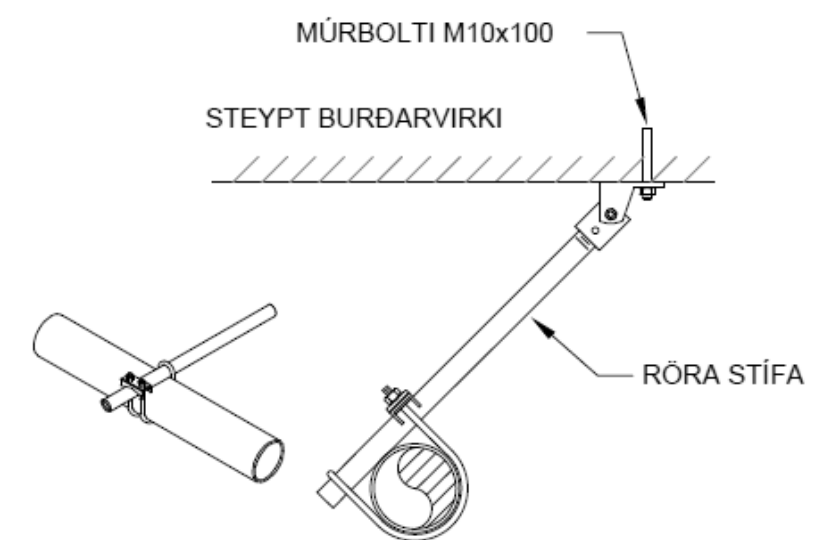
Útg.	Dags.	Lýsing	Nafn
1	17.08.2023	FRUMÚTGÁFA	HÖD

Jarðskjálftastífa lang og þversum

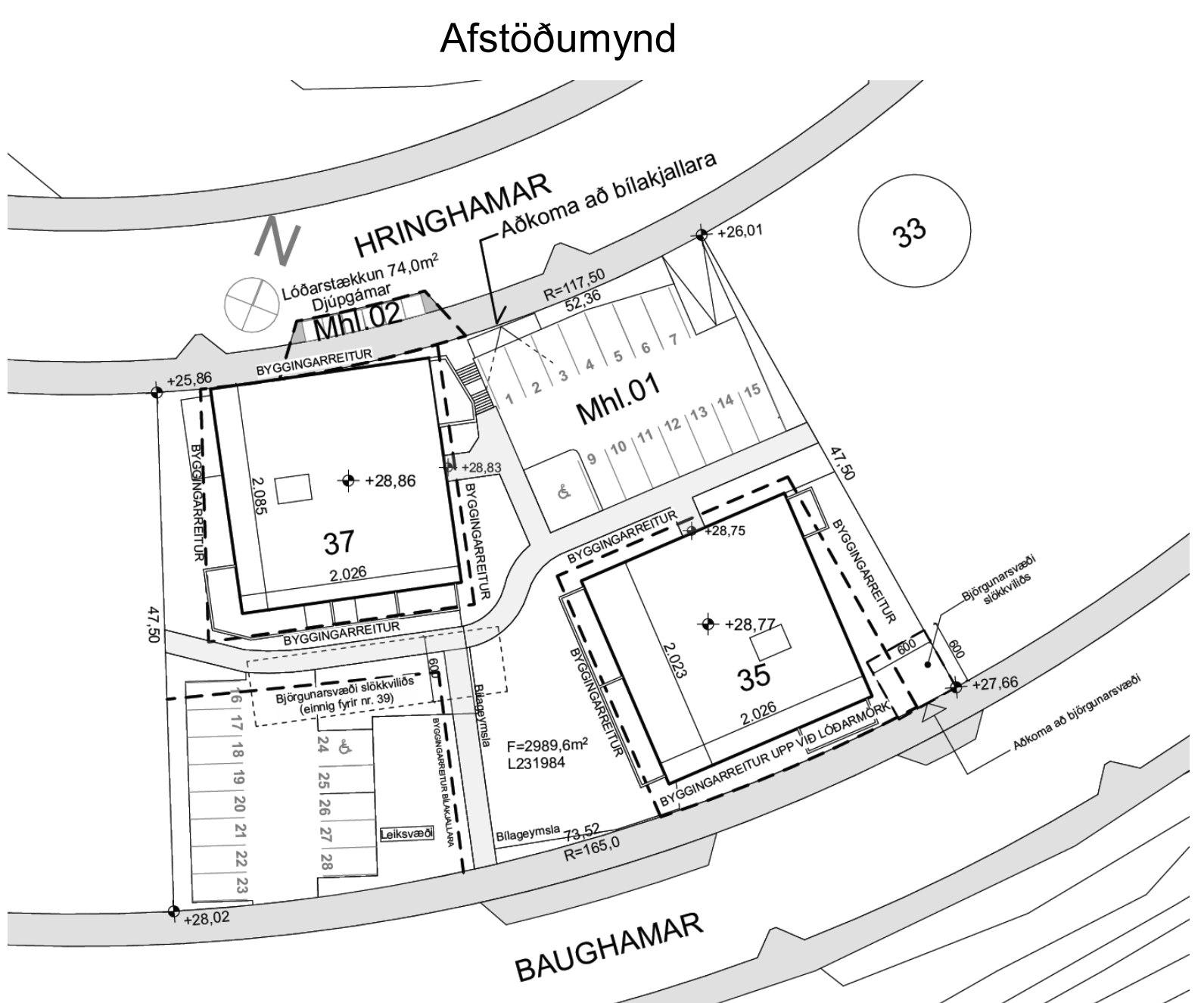
Jarðskjálftastífa þvert á rör



JARÐSKJÁLFTASTÍFA (Í STEFNU RÖRS)

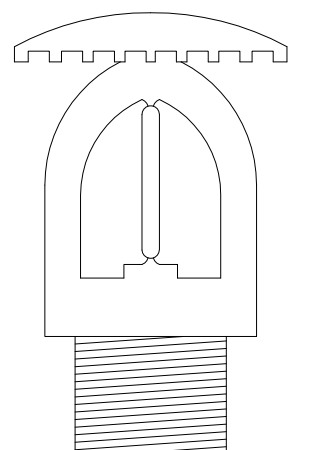


JARÐSKJÁLFTASTÍFA (ÞVERSTÍFA)



**Afstöðumynd**

U1: Uppvísandi úðastútur með k-stuðul 80 og opnun við 68°C hita (rautt bræðivar) að venjulegri gerð (Standard Response)

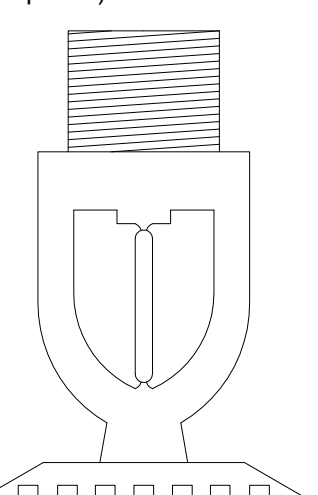


Mesta bil á milli úðara er 4.0 metrar og minnsta bil 2.0 metrar. Fjarlægð frá brennanlegum vegg er 1.5 metrar og 1.5 metrar að gati í gólf eða útvegg.

Stofnlagnir skulu halla amk 20 mm/m að tæmingarloka og greinar skulu halla minnst 4 mm/m að stofnlögn.



U2: Niðurvísandi úðastútur með k-stuðul 80 og opnun við 68°C hita (rautt bræðivar) að venjulegri gerð (Standard Response)



Mesta bil á milli úðara er 4.0 metrar og minnsta bil 2.0 metrar. Fjarlægð frá brennanlegum vegg er 1.5 metrar og 1.5 metrar að gati í gólf eða útvegg.

Stofnlagnir skulu halla amk 20 mm/m að tæmingarloka og greinar skulu halla minnst 4 mm/m að stofnlögn.



**VERKFRÆÐISTOFA**

NNE VERKFRÆÐISTOFA ehf  
 Háðamari 6 - 201 Kópavogur Ísland  
 Sími: 899-3077 / 899-3577  
 KL 460421-0470. nne@nne.is www.nne.is

**HRINGHAMAR 35-37**  
 221 HAFNARFJÖRÐUR

SERUPPDRATTUR - PÍPULAGNIR  
 VATNSÚÐAKERFI - SKÝRINGAR

Hönnun:	NG	Verkúmer:	22006
Teiknað:	NG	Mælikvarði:	1:50
Yfirfarið:	SJ	Dagsetning:	17.08.2023
Samþykkt:		Teikn.nr.:	P6-00
Hákon Órn Ómarsson Kl. 300577-3189		Útgafa:	1

Áritun hönnunarsjóra:  
 Orri Árnason  
 Kl.080864-5749

Útgáfa / Dagsetning aðaluppdráttar: 0

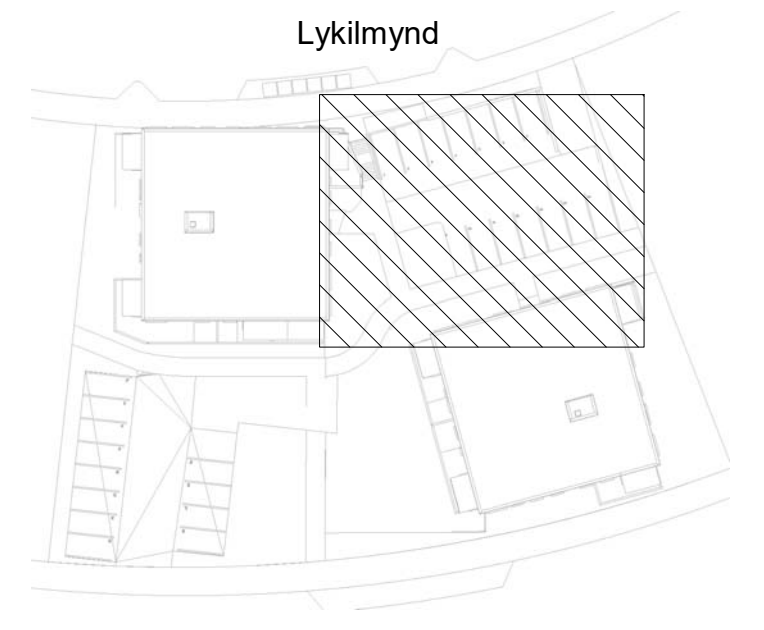


Útg.	Dags.	Lýsing	Nafn
1	17.08.2023	FRUMÚTGÁFA	HOO

U1: Uppvísandi úðastútur með k-stuðul 80 og opnun við 68°C hita (rautt bræðivar) að venjulegri gerð (Standard Response)

U2: Niðurvísandi úðastútur með k-stuðul 80 og opnun við 68°C hita (rautt bræðivar) að venjulegri gerð (Standard Response)

Par sem úðarar fara undir súluhatta skal lækka lögn svo úðarar nái niður fyrir súluhatt



**NNE VERKFRÆÐISTOFA**

NNE VERKFRÆÐISTOFA ehf  
 Höðmanni 6 - 201 Kópavogur Ísland  
 Sími: 899-3077 / 899-3577  
 Kl. 460421-0470. nne@nne.is www.nne.is

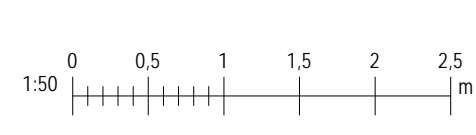
**HRINGHAMAR 35-37**  
 221 HAFNARFJÖRÐUR

SERUUPPRÁTTUR - PÍPULAGNIR  
 VATNSÚÐAKERFI

Hönnun:	NG	Verknumér:	22006
Teiknað:	NG	Mælikvarði:	1:50
Yfirfarið:	SJ	Dagsetning:	17.08.2023
Samþykkt:		Teikn.nr.:	P6-01
Hákon Órn Ómarsson Kl. 300577-3189		Útgáfa:	1

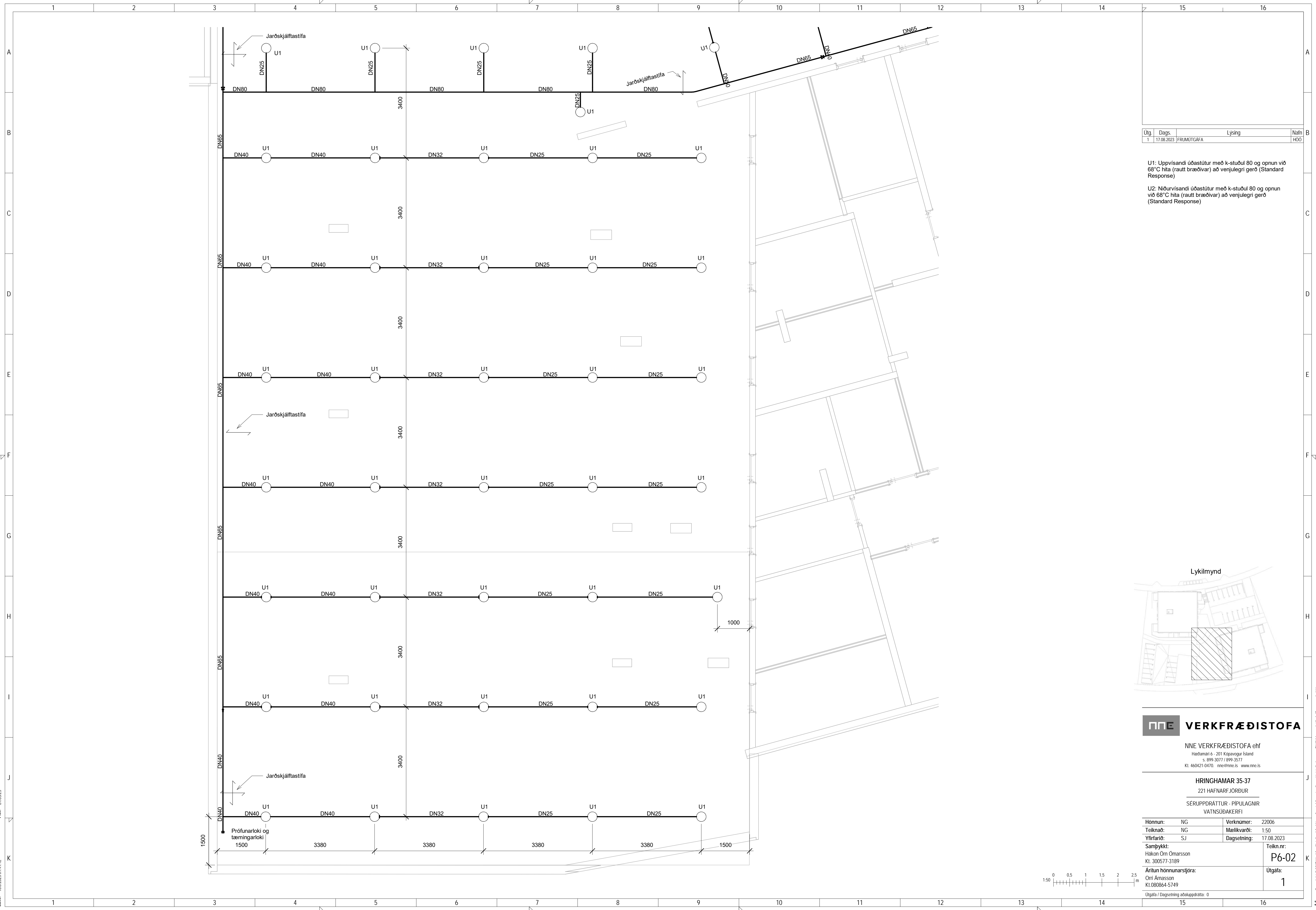
Áritun hönnunarsjóra:  
Órri Árnason  
Kl.080864-5749

Útgáfa / Dagsetning aðaluppráttar: 0



Skýr: 18.8.2023 09:49:11

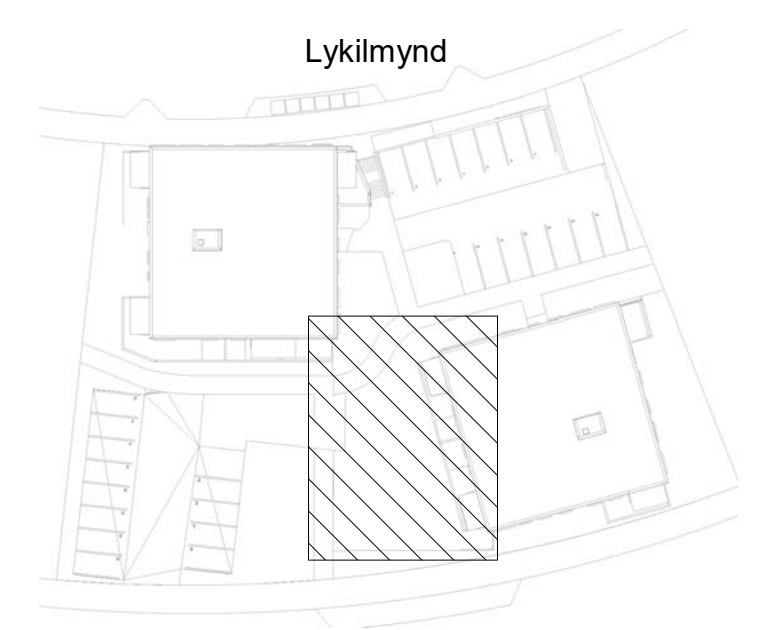
Copyright © NNE Verkefni ehf. - Hönnuð af NNE Verkefni ehf. - Hönnuð af NNE Verkefni ehf. - Hönnuð af NNE Verkefni ehf.



Útg.	Dags.	Lysing	Nafn
1	17.08.2023	FRUMÚTGÁFA	HOÓ

U1: Uppvísandi úðastútur með k-stuðul 80 og opnun við 68°C hita (rautt bræðlvar) að venjulegri gerð (Standard Response)

U2: Niðurvísandi úðastútur með k-stuðul 80 og opnun við 68°C hita (rautt bræðlvar) að venjulegri gerð (Standard Response)



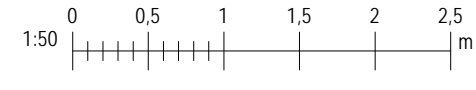
**NNE VERKFRÆÐISTOFA**

NNE VERKFRÆÐISTOFA ehf  
 Hæðamari 6 - 201 Kópavogur Ísland  
 Sími: 599-3077 / 599-3577  
 Kl. 460421-0470. nne@nne.is www.nne.is

**HRINGHAMAR 35-37**  
 221 HAFNARFJÖRDUR

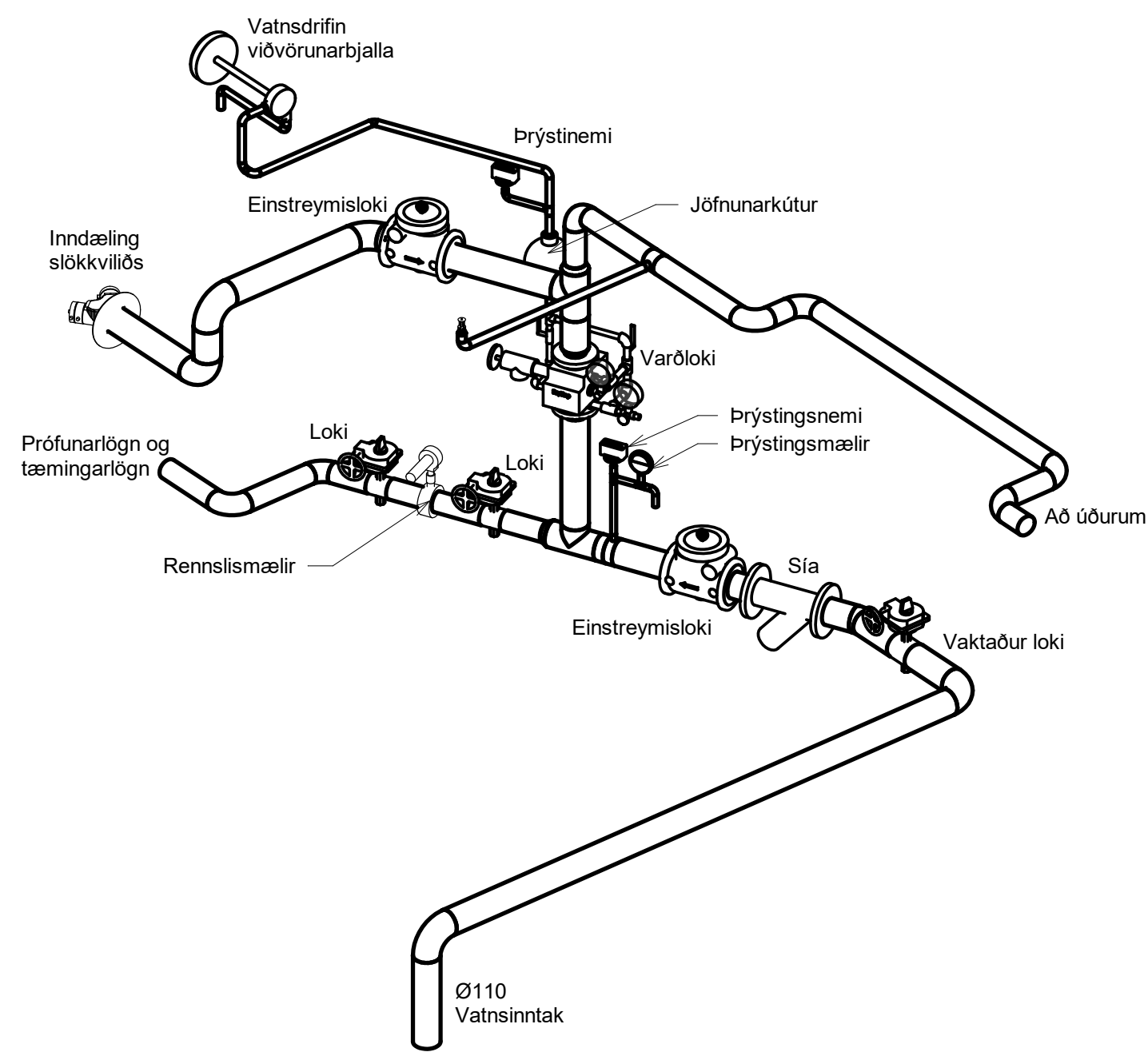
SÉRUPPDRATTUR - PÍPULAGNIR  
 VATNSÚÐAKERFI

Hönnun:	NG	Verkúmer:	22006
Teiknað:	NG	Mælikvarði:	1:50
Yfirfarið:	SJ	Dagsetning:	17.08.2023
Sambýkkt:	Hákon Órn Ómarsson Kl. 300577-3189	Teikn.nr.:	<b>P6-02</b>
Áritun hönnunarsjóra:	Órri Árnason Kl.080864-5749	Útgáfa:	<b>1</b>
Útgáfa / Dagssetning aðaluppdráttar: 0			

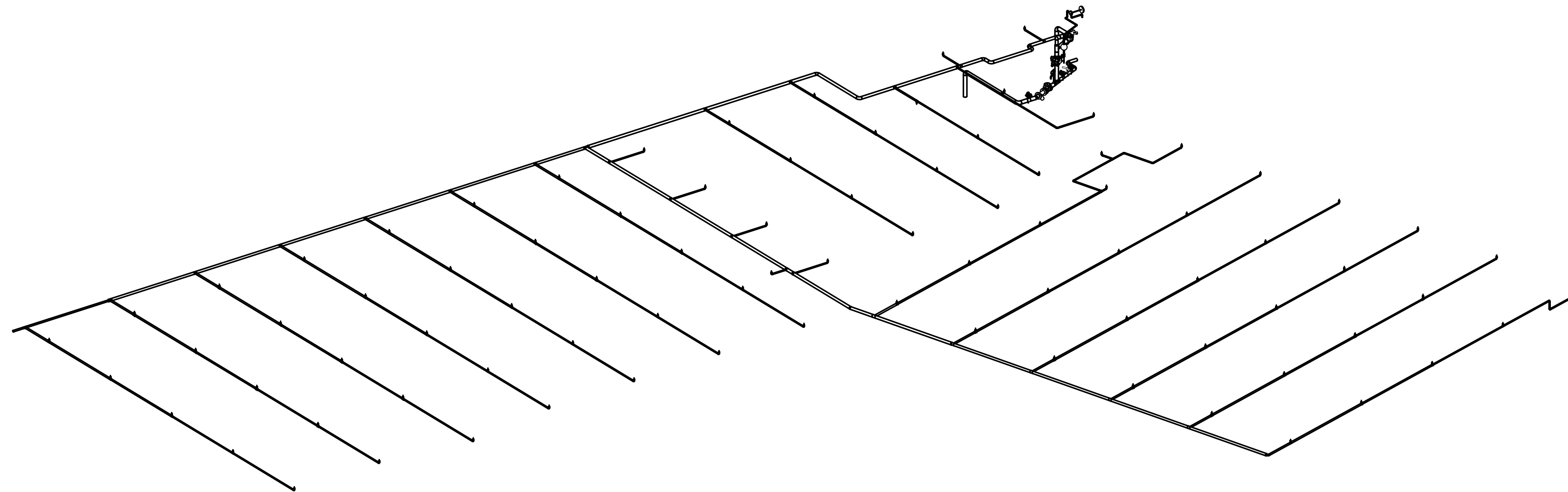


Skv: 18.8.2023.09.149.12

Copyright © NNE Verkefni ehf. - Hönnuð af NNE Verkefni ehf. - Hönnuð af NNE Verkefni ehf. - Hönnuð af NNE Verkefni ehf. - Hönnuð af NNE Verkefni ehf.



Lagnagrind vatnsúðakerfis



Rúmmynd

Útg.	Dags.	Lýsing	Nafn
1	17.08.2023	FRUMÚTGÁFA	HOO

**NNE VERKFRÆÐISTOFA**

NNE VERKFRÆÐISTOFA ehf  
 Hæðamari 6 - 201 Kópavogur Ísland  
 s 899-3077 / 899-3577  
 Kl. 460421-0470. nne@nne.is www.nne.is

**HRINGHAMAR 35-37**  
 221 HAFNARFJORDUR

SÉRUPPDRÁTTUR - PÍPULAGNIR  
 RÚMMYND

Hönnun:	NG	Verknumér:	22006
Teiknað:	NG	Mælikvarði:	
Yfirfarið:	SJ	Dagsetning:	17.08.2023
Samþykkt:		Teikn.nr.:	P6-03
Hákon Órn Ómarsson Kl. 300577-3189		Útgáfa:	1
Áritun hönnunarsjóra: Órri Árnason Kl.080864-5749			
Útgáfa / Dagssetning aðaluppdráttar: 0			